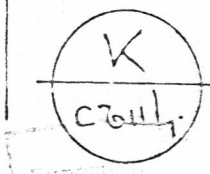
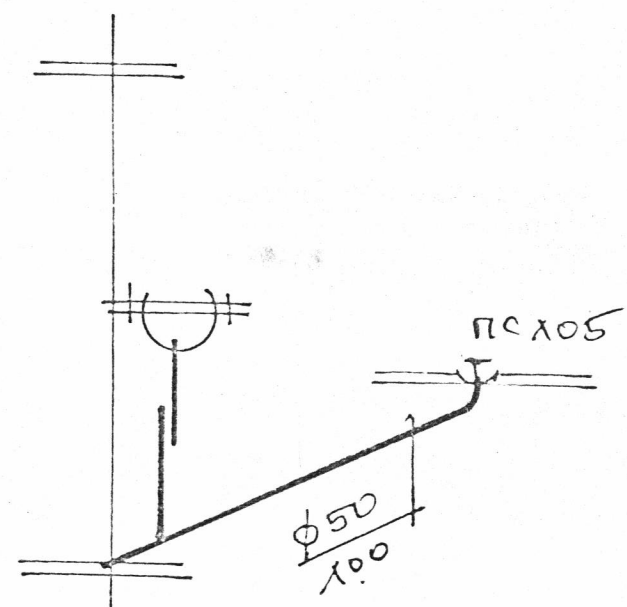


**ПРОЕКТНО ПОЛОЖЕНИЕ III ЕТАЖ М 1:50
ЗАСТРОЕНА ПЛОЩ-398.93м2.**



БУРГАС
30.09.2002

АКСОНОМЕТРИЯ КАНАЛИЗАЦИЯ

БАЩ ЗА ЕКЗЕКУЦИЯ
ИИТБ
СИПР
ПРОЕКТАНТИ
И СН:
ИУЖ З. ЗЛАТЕВ

"АКТИВ" ООД			
ОБЕКТ	ПРЕУСТРОЙСТВО НА КОМБИНАТ ЗА БИТОВА ТЕХНИКА В АДМИНИСТРАТИВНА СГРАДА НА РУ "СО" - ГР.БУРГАС		
СЪДЪРЖАНИЕ	ПРОЕКТНО ПОЛОЖЕНИЕ III ЕТАЖ	КАНАЛИЗАЦИЯ	М 1:50
ПРОЕКТАНТ	ИНЖ. КИРИЛ КИРОВ		ФАЗА
СЪГЛАСУВАНИ	АРХИТЕКТ, д-р арх. ФИЛИПА ГУТУЧКОВА		РП
	КОНСТР. ИНЖ. АНГЕЛ СЛАВОВ		ЧАСТ
	ОВ ИНЖ. ИВО РАДЕВ		ВнК
	ЕЛЕКТРО ИНЖ. ГЕОРГИ ПЕШКОВ		ЧЕРТЕЖ
Р-ТЕЛ ФИРМА	ИНЖ. ВЕСЕЛИН АТАНАСОВ		6/8