

**ЗАБЕЛЕЖКИ:**

1. Водопроводната инсталация да се изпълни от полипропиленови тръби:

- студена вода -PP тръби PN10  
DN15/16.2/-ф20  
DN20/20.4/-ф25  
DN25/26.0/-ф32  
DN32/32.6/-ф40  
DN40/40.8/-ф50  
DN50/51.4/-ф63  
DN60/61.2/-ф75  
DN70/73.6/-ф90
- топла вода -PP тръби PN20  
циркуляционна вода -PP тръби PN20  
DN16/16.6/-ф25  
DN20/21.2/-ф32  
DN25/26.6/-ф40  
DN32/33.2/-ф50  
DN40/42.0/-ф63  
DN50/50.0/-ф75  
DN60/60.0/-ф90

2. Тръбопроводните участъци провеждащи противопожарни водни количества да се изпълнят от поцинковани тръби

- противопожарен водопровод  
поцинковани тръби ф2"

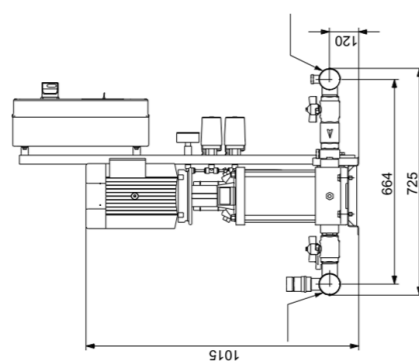
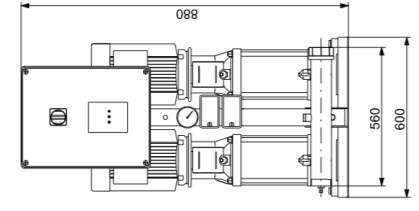
3. Всички тръби да се топлоизолират и укрепят съгласно изискванията на конкретната фирма производител.

4. В хидрофорното помещение върху същ. бетонен фундамент с размери 70см/140см да се монтира хидромодулна система за повишаване на налягането със следните характеристики:

за пожарни нужди - Q=2.5л/с, H=85м

Фирмата производител е по избор на Възложителя.

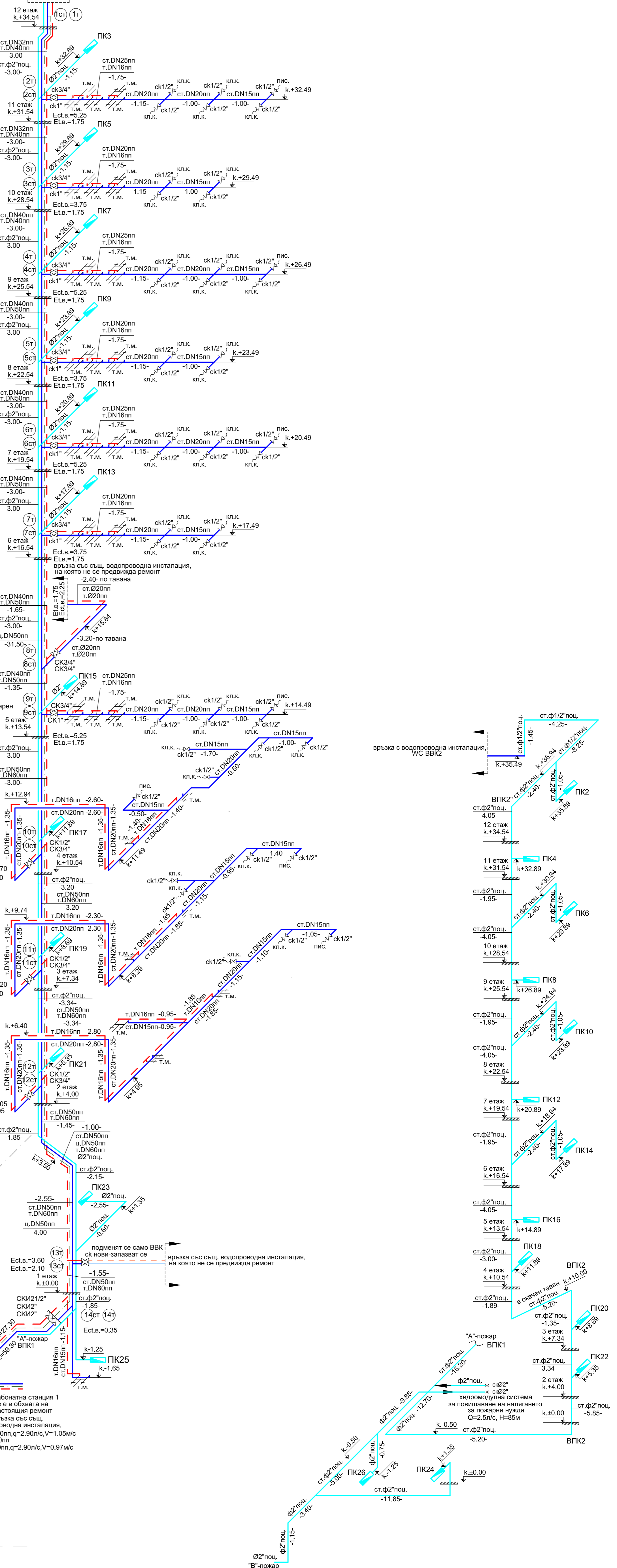
Монтажът, връзката с водопроводната инсталация, захранването и осигуряването с ел. енергия да се изпълни съгласно характеристиките на конкретното изделие и изискванията на фирмата производител.



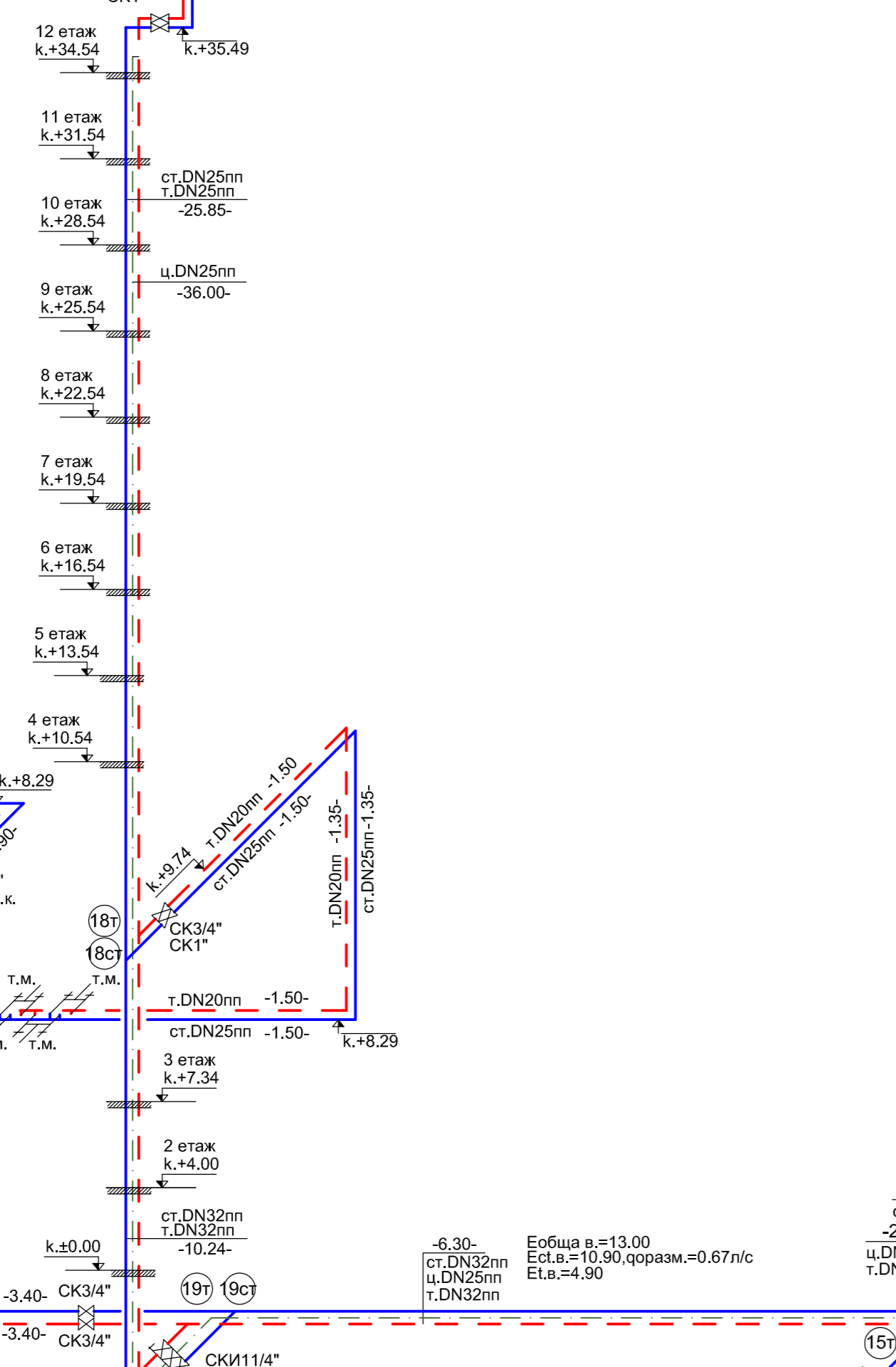
**ВВК1**

съгласно отделен проект  
ЗАВЕДЕНИЕ ЗА ХРАНЕНЕ  
Обща в. = 14.50  
Ест. в. = 10.90  
Ет. в. = 8.40

**СВО1 - АКСОНОМЕТРИЯ**



**ВВК2**



връзка със същ. водопроводна инсталация, на която не се предвижда ремонт

същ. ВВ1-нов запазва се  
"В"-пожар

същ. СВО1-РЕНД DN80 НОВО-ЗАПАЗВА СЕ

КЛИЕНТ: НСИ	ОБЕКТ: ОСНОВЕН РЕМОНТ НА ВВК1 ИНСТАЛАЦИЯТА В АДМИНИСТРАТИВНАТА СГРАДА НА ЦУ НА ИЛИ	ЧЕСТ	ВН
ИЗПОЛНИТЕЛ: Р. ПАВЛОВА	ПОДЪЕМ:	РЕДАКЦИЯ	0
ПРОЕКТАНТ: А. ЦОНОВА		ДАТА	06.2017
ОДОБРЕН: И. ЧИТОВ		МАЩЪБ	1:100/1:50
		ЛИСТ №	1
		ВЕС. ЛИСТА	2
		МАЩЪБ	0:0/0:0