

ТЕХНИЧЕСКО ПРЕДЛОЖЕНИЕ за изпълнение на поръчката
в съответствие с техническите спецификации и изискванията на възложителя
по чл. 39, ал. 1, т. 1, буква „б“ от ППЗОП

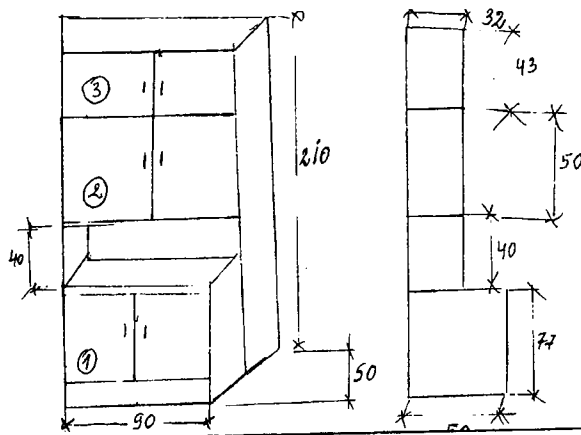
Долуподписаният/ната **Митко Точев Петров** с лична карта № **640261847** изд. На **11.06.2010г.** от **МВР-гр.Кюстендил**, с ЕГН **5412162927**, в качеството ми на **Управител** (посочва се съответното качество на лицето по чл. 47, ал. 4 от ЗОП), представляващ **„НАД ДИЗАЙН“ ЕООД** (посочва се юридическо лице, едноличен търговец, обединение, в т. ч. обединение, което няма правна форма, участник в обединение), участник в процедура по реда на ЗОП за възлагане на обществена поръчка с предмет:

„Доставка на офис обзавеждане за нуждите на ТП на НОИ – Русе”

1. С настоящото предлагаме да изпълним поръчката, като доставим, сглобим и монтираме по помещения посоченото офис обзавеждане съгласно приложените от Възложителя в техническата спецификация чертежи със следните характеристики и количества:

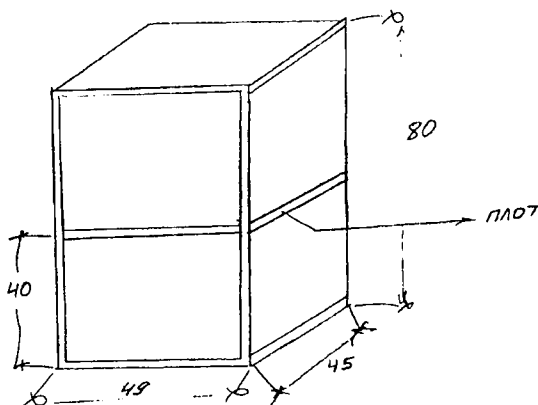
Вид офис обзавеждане	Характеристика	Брой
Секция (чертеж - 1)	Размери: 90/50/210 см. Брой: 2 бр. Производител: „НАД ДИЗАЙН“ ЕООД. Шкафовете 1,2 и 3 са с врати. Шкаф 1 от вътре е с 1бр. плот. Шкаф 2 от вътре е с 1бр. плот. Шкаф 3 от вътре е с 1бр. плот. Изработени са от ПДЧ с дебелина 18 мм. Кантирани са с удароустойчив PVC кант с дебелина 2 мм. Пантите осигуряват лесно и дълго безпроблемно ползване при отваряне и затваряне на вратите. Дръжките спомагат за лесен захват при отваряне и затваряне и придават завършен вид на изделието. Имат равна повърхност, без вдлъбнатини и издутини. Почистват се безпроблемно. Цвят - сив. Цвета им не избледнява при излагане на пряка слънчева светлина. *стаи 46 и 47	2





Размери: 49/45/80 см. Брой: 1 бр. Производител: „НАД ДИЗАЙН” ЕООД.
 Шкафът е от вътре с 1 бр. плот, без врати.
 Изработен е от ПДЧ с дебелина 18 мм. Кантиран е с удароустойчив PVC кант с дебелина 2 мм. Има равна повърхност, без вдлъбнатини и издутини. Почиства се безпроблемно. Цвят - сив. Цвета му не избледнява при излагане на пряка слънчева светлина.
 *стая 47

Шкаф
 (чертеж - 2)

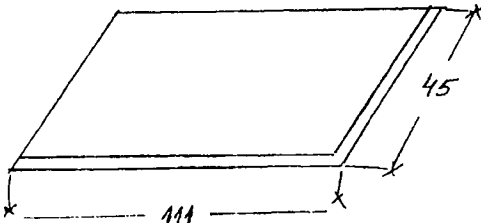
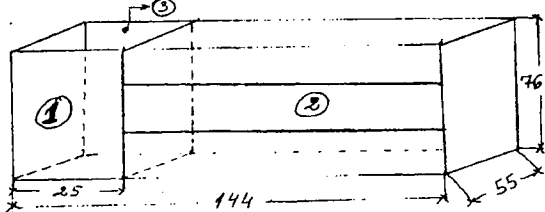
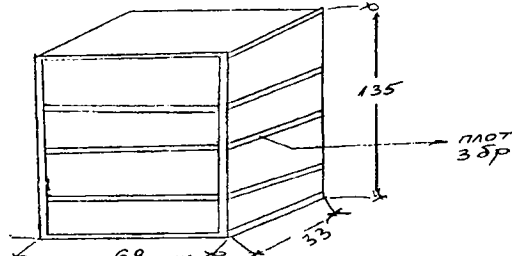


1

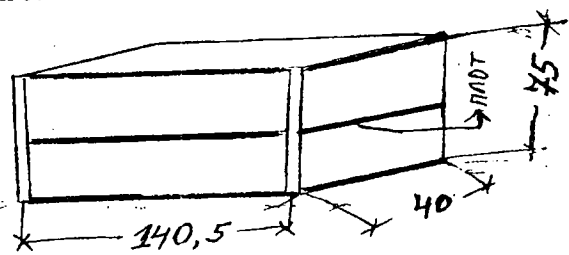
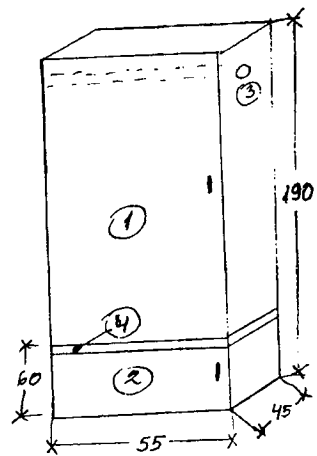
Плот над радиатор
 (чертеж - 3)

Размери: 111/45 см. Брой: 1 бр. Производител: „НАД ДИЗАЙН” ЕООД.
 Плотът над радиатор е изработен от ПДЧ с дебелина 18 мм. Кантиран е с удароустойчив PVC кант с дебелина 2 мм. Има равна повърхност, без вдлъбнатини и издутини. Почиства се безпроблемно. Цвят - сив. Цвета му не избледнява при излагане на пряка слънчева светлина.
 *стая 37

1

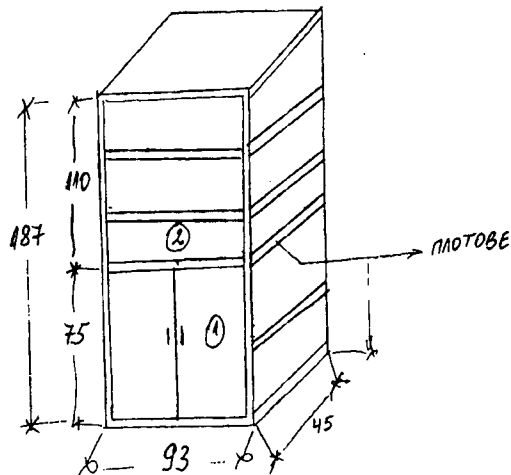
		
<p>Бюро помощно (чертеж - 4)</p>	<p>Размери: 144/55/76 см. Брой: 1 бр. Производител: „НАД ДИЗАЙН” ЕООД. Секция 1 и 2 е без врати. На секция 1 (за компютър) – задната стена 3 няма гръб, и е без плотове. Секция 2 от вътре е с 2 плота. Изработена е от ПДЧ с дебелина 18 мм. Кантирана е с удароустойчив PVC кант с дебелина 2 мм. Плотовете не увисват при натоварване. Има равна повърхност, без вдлъбнатини и издутини. Почиства се безпроблемно. Цвят - сив. Цвета му не избледнява при излагане на пряка слънчева светлина. *стая 37</p> 	<p>1</p>
<p>Шкаф за стена (чертеж - 5)</p>	<p>Размери: 68/33/135 см. Брой: 1 бр. Производител: „НАД ДИЗАЙН” ЕООД. Задната стена (гръб) е предвиден за окачване на стена. Плотовете са 3 бр. Изработен е от ПДЧ с дебелина 18 мм. Кантиран е с удароустойчив PVC кант с дебелина 2 мм. Плотовете не увисват при натоварване. Има равна повърхност, без вдлъбнатини и издутини. Почиства се безпроблемно. Цвят - сив. Цвета му не избледнява при излагане на пряка слънчева светлина. *стая 38</p> 	<p>1</p>
<p>Етажерка (чертеж - 6)</p>	<p>Размери: 140,5/40/75 см. Брой: 1 бр. Производител: „НАД ДИЗАЙН” ЕООД. Етажерката е отвътре с 1 бр. плот, без врати. Изработена е от ПДЧ с дебелина 18 мм.</p>	<p>1</p>



	<p>Кантирана е с удароустойчив PVC кант с дебелина 2 мм. Плотът не увисва при натоварване. Има равна повърхност, без вдлъбнатини и издутини. Почиства се безпроблемно. Цветът - сив. Цвета на етажерката не избледнява при излагане на пряка слънчева светлина. *стая 39</p> 	
<p>Гардероб (чертеж - 7)</p>	<p>Размери: 55/45/190 см. Брой: 1 бр. Производител: „НАД ДИЗАЙН“ ЕООД. Гардеробът е съставен от част 1 и 2 - обща врата. Има един плот - 4 и носач - 3. Изработен е от ПДЧ с дебелина 18 мм. Кантиран е с удароустойчив PVC кант с дебелина 2 мм. Плотът не увисва при натоварване. Пантите осигуряват лесно и дълго безпроблемно ползване при отваряне и затваряне на вратите. Дръжките спомагат за лесен захват при отваряне и затваряне и придават завършен вид на изделието. Има равна повърхност, без вдлъбнатини и издутини. Почиства се безпроблемно. Цветът - сив. Цвета му не избледнява при излагане на пряка слънчева светлина. *стая 206</p> 	<p>1</p>
<p>Секция (чертеж - 8)</p>	<p>Размери: 93/45/187 см. Брой: 1 бр. Производител: „НАД ДИЗАЙН“ ЕООД. Секцията е с два шкафа, шкаф 1 с врати, от вътре е с 1бр. плот, шкаф 2 от вътре е с 2бр.плотове, без врати. Изработена е от ПДЧ с</p>	<p>2</p>



дебелина 18 мм. Кантирана е с удароустойчив PVC кант с дебелина 2 мм. Плотовете не увисват при натоварване. Пантите осигуряват лесно и дълго безпроблемно ползване при отваряне и затваряне на вратите. Дръжките спомагат за лесен захват при отваряне и затваряне и придават завършен вид на изделието. Имат равна повърхност, без вдлъбнатини и издутини. Почистват се безпроблемно. Цвят - сив. Цвета им не избледнява при излагане на пряка слънчева светлина.
*стая 202

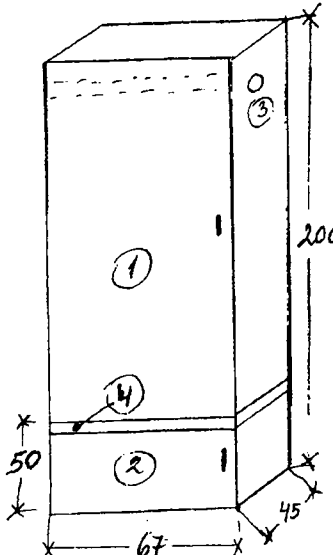



Гардероб
(чертеж - 9)

Размери: 67/45/200 см. Брой: 1 бр. Производител: „НАД ДИЗАЙН“ ЕООД.
Гардеробът е съставен от част 1 и 2 с обща врата. Има плот - 4 и носач - 3. Изработен е от ПДЧ с дебелина 18 мм. Кантиран е с удароустойчив PVC кант с дебелина 2 мм. Плотовете не увисват при натоварване. Пантите осигуряват лесно и дълго безпроблемно ползване при отваряне и затваряне на вратите. Дръжките спомагат за лесен захват при отваряне и затваряне и придават завършен вид на изделието. Има равна повърхност, без вдлъбнатини и издутини. Почиства се безпроблемно. Цвят - сив. Цвета му не избледнява при излагане на пряка слънчева светлина.
*стая 202

1



		
Офис стол	<p>Размери: седалката - ширина от 500 мм. и дълбочина от 450 мм. Облегалката - ширина от 440 мм. и височина от 500 мм. Производител: „Bittel“ ООД.</p> <p>Офис столовете са с висока профилирана облегалка. Облегалка и седалка са тапицирани в текстилна дамаска. Перманентен контакт за регулиране наклона на облегалката. Плавни регулиране височината на седене. Фиксирани пластмасови подлакътници. Пластмасова петлъчева основа с колела за меки повърхности. Столовете са в черен цвят. Седалката и облегалката имат ергономичен дизайн. Почистват се безпроблемно. Цвета му не избледнява при излагане на пряка слънчева светлина.</p> 	10
Офис стол	<p>Производител: „Bittel“ ООД.</p> <p>Размери: Ш63хД50хВ104-113см.</p> <p>Офис столовете са с механизъм за повдигане. Люлеещ се TILT механизъм и фиксирани пластмасови подлакътници. Материалите, с които са тапицирани столовете са от еко кожа, естествена кожа. Има стабилна петлъчева кръстачка. В черен цвят. Почистват се</p>	2



безпроблемно. Цвета му не избледнява при излагане на пряка слънчева светлина.



2. Представяваният от мен участник ще осигури гаранционна поддръжка на доставеното офис обзавеждане с време за реакция до 2 (два) работни дни от подаване на заявка от страна на упълномощено от Възложителя лице в следните гаранционни срокове:

- Гаранционен срок на предлаганата корпусна мебел (секции, гардероби, рафтове, плотове) - не по-кратък от гаранционния срок на производителя – **25 /Двадесет и пет/ месеца**;

- Гаранционен срок на предлаганите столове - не по-кратък от гаранционния срок на производителя – **24 /Двадесет и четири/ месеца**.

3. Представяваният от мен участник ще отстранява за своя сметка възникналите в рамките на определените гаранционни срокове повреди на доставеното офис обзавеждане в срок до 7 (седем) работни дни от подаване на заявка от страна на упълномощено от Възложителя лице.

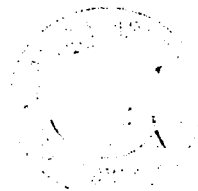
4. Офис обзавеждането, което представяваният от мен участник ще остави, сглоби и монтира, ще е ново, безопасно, удобно за работа, функционално, ергономично и с добър съвременен дизайн. Същото ще отговаря на нормативните изисквания на Българския държавен стандарт и Европейските норми. Отделните елементи на обзавеждането, съставните им части и материалите, от които са направени, ще са с високо качество и ще съответстват на действащите технически норми, ще са устойчиви на механични въздействия; влагоустойчиви, термоустойчиви и устойчиви на химични въздействия в нормалните граници за офис обзавеждане. Материалите няма да съдържат вредни за човешкия организъм съставки. Отделните елементи на обзавеждането ще хармонизират помежду си, ще създават единен интериор в съвременен стил, както и ще съответстват на функционалното предназначение на съответните работни места, за които са предназначени в институцията.

При извършване на ремонт и отстраняване на възникнала повреда на доставеното офис обзавеждане ще бъдат влагани само оригинални резервни части, материали и консумативи, чийто гаранционен срок ще бъде минимум на предлаганата корпусна мебел (секции, гардероби, рафтове, плотове) **25 /Двадесет и пет/ месеца** и гаранционен срок на предлаганите столове **24 /Двадесет и четири/ месеца** / но не по-малко от гаранционния срок на производителя/.

5. При констатиран явни недостатъци или псявили се по време на експлоатацията скрити недостатъци на вече доставеното офис обзавеждане, представяваният от мен участник ще приема рекламации в следните срокове:

- До 7 (седем) работни дни при извършване на доставката относно доставена повредена, некачествена или некомплектвана стока;

- До 7 (седем) работни дни от деня на откриването относно дефект или недостатък в качеството на доставената стока, открит по време на експлоатацията ѝ.



Повреденото или некачествено обзавеждане се заменя от участника в срок до 20 (двадесет) работни дни от подписване на двустранен протокол за установяване на недостатъка в качеството на доставеното обзавеждане.

Други предложения:

.....
.....

Неразделна част от нашето предложение е Таблица №1 – Офис обзавеждане, характеристики, предмет на настоящата обществена поръчка, представени в техническата спецификация.

Известна ми е отговорността по чл. 313 от НК за посочване на неверни данни.

13.10.2016г./

Дата

Митко Петров
Име и фамилия

/
Подпис на лицето (и печат)

**Документите и данните в офертата се подписват само от лицето/та, което/които представлява/т участника, посочено в съдебната регистрация и удостоверение за актуално състояние и/или упълномощени за това лица.*