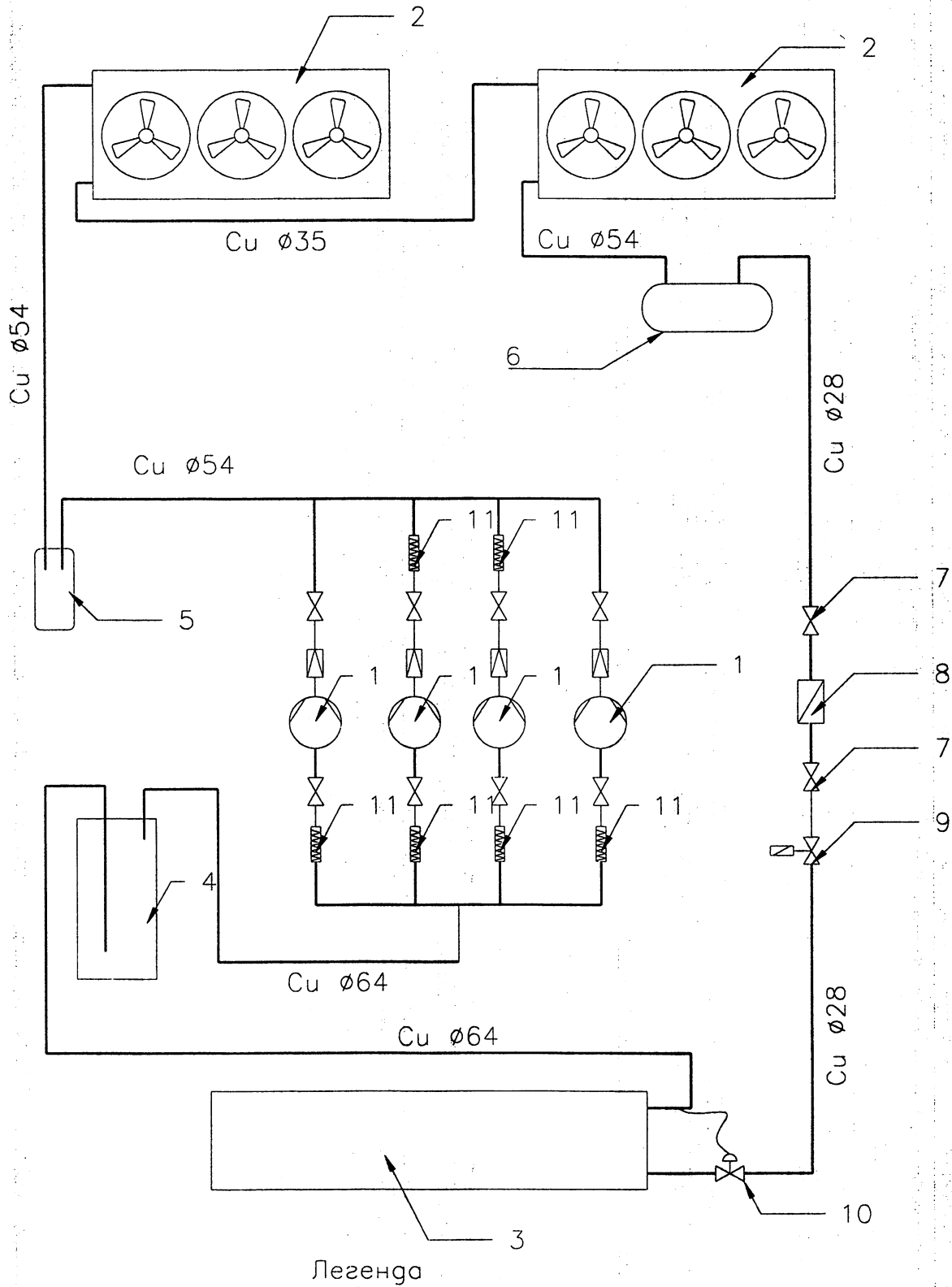


Приложение №2 към технически спецификации



- 1 Компресор
- 2 Кондензатор въздушен
- 3 Кожухотръбен изпарител
- 4 Течноснооделител
- 5 Маслооделител
- 6 Ресивер
- 7 Вентил
- 8 Филтър
- 9 Ел. магнит Вентил
- 10 Терморегулиращ вентил
- 11 Мека връзка